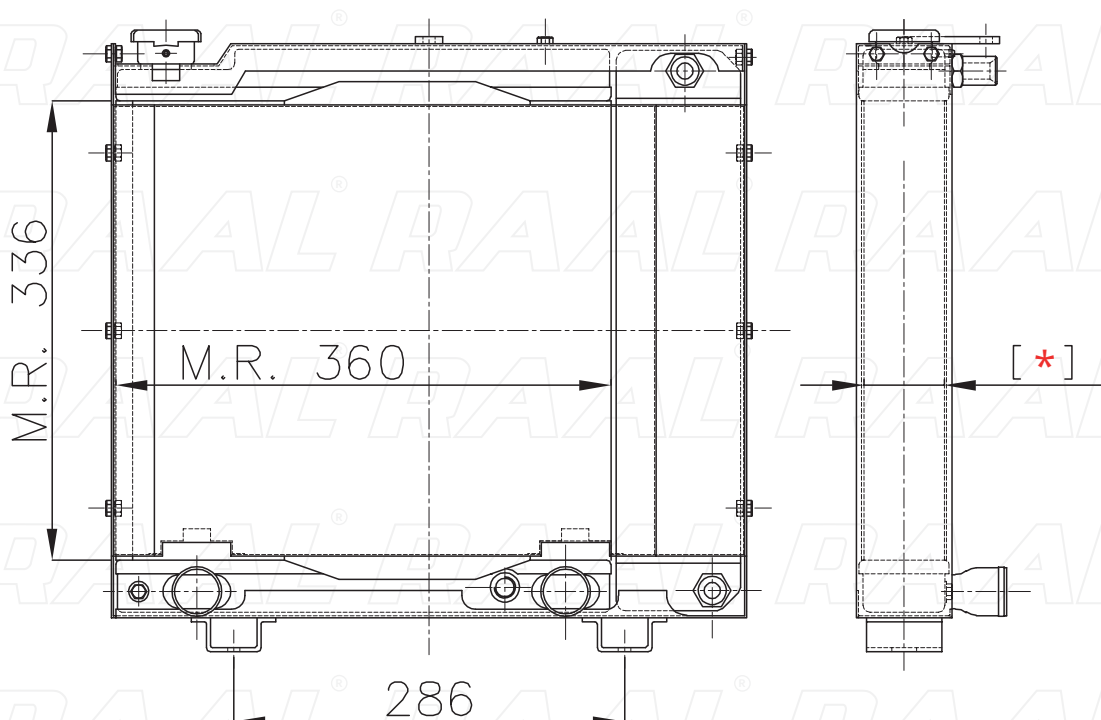


Carraro

Carraro 3800 HST - Motore LDW 1503



* Le dimensioni indicate sono da considerarsi **indicative** in quanto possono variare a seconda del sistema costruttivo / The shown dimensions are **indicative** because they can vary according to the construction system.

Informazioni prodotto / Product Information

Marca / Brand	Carraro
Modello / Model	3800 HST - Motore LDW 1503
Codice RAAL ITALIA / Code	GR0CA0230002
O.E.M.	-
Massa Radiante (mm) / Core Dimension	336 x 360 x [*]
Tecnologia / Technology	Rame-Ottone / Copper-Brass

